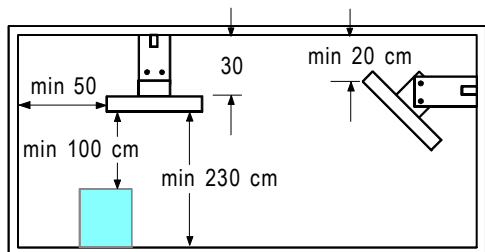


Fig.1



FITTING INSTRUCTIONS

Energoinfra Industry EIR, 230 V 1~/400 V 3(N)~ infrared heater, class "H" is approved in splash proof (IP44) design in wet and dry areas and for outdoor use, for permanent installation by an authorised electrician, via all-pole switches.

1. Energoinfra may be wall or ceiling mounted (horizontally), where the lowest fitting height is 2.3m from floor level. Minimum distance to the long side of the heater is 50 cm and to the ends 35 cm (see Fig.1, minimum distance in cm to combustible items). Note! Do not cover the heater or direct it towards combustible items. Fixed heaters must not be mounted in front of a socket outlet.

2. One set of ceiling/wall brackets are supplied with the heater. For fixing distance C/C, see Fig.2 and the table. The brackets can be angled for wall mounting, see Fig.1. If the heater is to be fitted on chains, wires etc, these items have to be ordered separately.

3. Connect the cable to the terminal 16mm². Use cable size 12mm-19mm. Cut carefully off a suitable part of the cable-lead ins, so it fits tight around the cable.

4. The heater is convertible between 230 V 1~ (see Fig.4) and 400 V 3(N)~ (see Fig.5). Alterations in accordance to the wiring diagram must be carried out by an authorised electrician.

5. Aerosols, paint, solvents, dust and filth etc. may adhere to the heater and cause some discolouration. The performance of the heater remains the same. Switch off the heater while painting and drying.

6. When cleaning the heater make sure that the heater as well as the current is switched off and let the heater cool off. Use a soft cloth to clean the body of the heater. For cleaning the reflector, use a clean brush. **Warning! Never touch the heater while in use (high temperatures)!**

Warning! This appliance must be earthed.

L = Length
B = Width
H = Height

H.02.20-01/ML

Fig.2

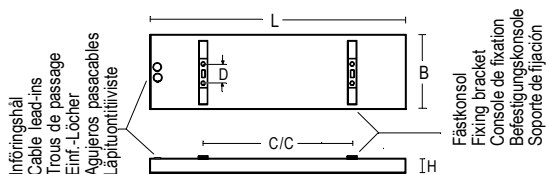
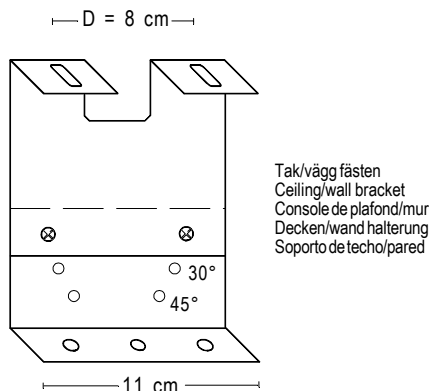


Fig.3



| Type | 230V~/400V 3~ | cm | | | | kg |
|----------|---------------|-----|----|---|-----|-----|
| | | L | B | H | C/C | |
| EIR 3000 | 3000 W | 103 | 30 | 8 | 65 | 5.5 |
| EIR 4500 | 4500 W | 136 | 30 | 8 | 82 | 7.0 |
| EIR 6000 | 6000 W | 168 | 30 | 8 | 103 | 8.5 |

Fig.4

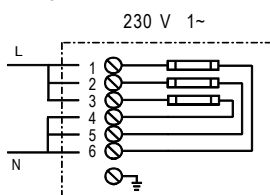


Fig.5

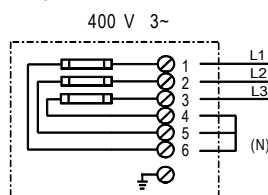
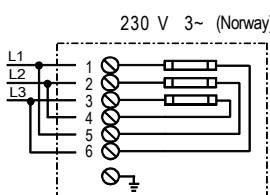


Fig.6



SE

MONTERINGSANVISNING

Energolnra Industry EIR, 230 V 1~ / 400 V 3(N)~ / 230 V 3~ infravärmare i klass "H" är godkänd i sköljtätt (IP44) utförande för torra, fuktiga och våta rum samt utomhus, för fast installation av behörig elinstallatör över allpolig brytare.

1. Energolnra monteras horisontellt i tak eller på vägg, där lägsta monteringshöjd är 2,3 m från golvet. Min.avstånd till värmarens gavel är 35 cm och på långsidan 50 cm (se fig. 1 minimiavstånd i cm till fasta brännbara föremål). OBS! Värmaren får ej övertäckas eller riktas mot brännbara föremål och ej heller monteras direkt under ett uttag.

2. Till Energolnra medföljer 1 set tak/väggfästen (se fig. 3), som monteras med C/C avstånd (se fig. 2 och tabell). Panelens fästkonsoler hänges på takfästena och skruvas fast. Takfästena går också att vinkla. Vid montering på lina, kedjor m m, beställes upphängningen för detta separat.

3. Kabeln anslutes till kopplingsplint 16 mm². På ovsidan av kopplingsboxen finns 2 st införingshål (se fig. 2), vilket möjliggör överkoppling. Använd en installationskabel med en diameter på 12-19 mm. Skär försiktigt av en lämplig del på införingstätningen, så att den sitter helt tätt runt kabeln.

4. Energolnra är omkopplingsbar mellan 230V 1~ (se fig. 4) och 400V 3N~ (se fig. 5) samt för 230V 3~ (se fig. 6) i Norge. Bygling av plintar utföres av installatör, beroende på önskad koppling och spänning.

5. Användande av aerosoler, färg, lösningsmedel eller förorenad luft m m kan sätta sig på värmaren och ev. medföra lite missfärgning (värmepåverkas inte). OBS! Stäng av Energolnfran under målning och torkning.

6. Vid ev. rengöring bryt alltid strömmen och låt värmaren kallna. Använd lätt fuktad trasa eller duk för att torka rent på utsidan av infravärmaren. För rengöring av reflektorn används en ren borste. Varning! Rör ej värmaren när den är påslagen (höga temperaturer)!

OBS! Denna värmare måste jordas.

L = Längd
B = Bredd
H = Djup

FR

INSTRUCTIONS DE MONTAGE

Les Energolnra Industrie EIR existent en 230V 1 phase / 400 V 3 phases. Ce dernier type de branchement n'est pas applicable en FRANCE. Ces appareils de chauffage infra-rouge bénéficient d'un classement (IP44) et sont approuvées pour une utilisation dans tous les locaux où le chauffage électrique est admis, y compris dans les lieux humides; et même à l'extérieur. Elles doivent être installées à demeure par un électricien qualifié et l'installation doit répondre aux exigences de la norme NF C 15-100.

1. Les Energolnra Industrie peuvent être montés au plafond ou en applique sur les murs (l'horizontale) avec une hauteur minimale à partir du sol est de 2m30 (Donnée constructeur). En France, le respect de la CH 53 impose une hauteur minimale de 3 mètres. La distance minimale à respecter entre tout obstacle et les côtés les plus longs de l'appareil est de 50 cm, cette distance est de 35 cm vis-à-vis des autres côtés. La figure 1 montre les distances minimales à respecter lors de l'installation. Attention!: Ne pas couvrir l'appareil ou le diriger sur des matériaux combustibles. L'appareil ne doit pas être branché directement sur une prise murale!

2. Un jeu de consoles de fixation pour montage au plafond ou mural est fourni avec l'appareil de chauffage. Pour connaître la distance à respecter entre les consoles, se reporter à la figure 2 et au tableau de référence. Les consoles de fixation permettent d'incliner les appareils dans le cas d'un montage mural (Voir Fig. 1). Pour une installation par chaînettes ou tiges filetées, ces accessoires non fournis sont à la charge de l'installateur.

3. Connecter le câble d'alimentation (maxi 16mm²) dans la boîte d'alimentation. Utiliser un câble de diamètre 12 à 19mm. Découper précautionneusement le passe-fils afin qu'il s'ajuste très précisément autour du câble.

4. Le câblage des appareils peut être modifiés entre une alimentation 230 V 1 phase (Voir Fig.4) et 400 V 3 phases (Voir Fig.5). Ces modifications, conformes au schémas de branchement, doivent être faites par un électricien qualifié.

5. Les aérosols, peintures, solvants, poussières, etc..., peuvent adhérer à la cassette et de ce fait, changer sa couleur. L'efficacité du chauffage reste toujours la même. Si vous prévoyez des travaux de peinture dans les locaux, nous vous conseillons d'arrêter le chauffage.

6. Lors du nettoyage des appareils, il convient de s'assurer que l'alimentation est coupée et que les appareils ont eu le temps de refroidir. Utiliser un chiffon doux pour nettoyer le boîtier de l'appareil et *une brosse propre* pour le réflecteur. Attention! Ne jamais toucher l'appareil lorsqu'il fonctionne. (Très hautes températures).
Attention! Cet appareil doit être relié à la terre.

L = Longueur
B = Largeur
H = Epaisseur

DE

MONTAGEANLEITUNG

Energolnra Industry EIR, 230 V 1 ~ / 400 V 3(N) ~ ein Infrarotheizkörper der Klasse "H" ist in spritzwasserdichter (IP44) Ausführung in feuchten und trockenen Umgebungen zur Festinstallation in Innen- und Aussenräumen geeignet. Die Installation der allpoligen Schalter soll durch einen Elektriker erfolgen.

1. Energolnra kann an der Decke oder an der Wand montiert werden (horizontal). Die niedrigste Montagehöhe ist 2,30 m. Der Minimum abstand von der Längsseite des Heizkörpers beträgt 0,50 m, zu den Enden 0,35 m (s. Abb. 1, Minimum abstand in cm zu entzündlichen Gegenständen). **ACHTUNG!** Den Heizkörper niemals abdecken oder direkt auf entzündliche Gegenstände richten. Befestigen Sie den Heizkörper nicht unter einem Wandschalter!

2. Ein Satz von Decken / Wandhalterungen wird mitgeliefert. Den Halterungsabstand C/ C entnehmen Sie Fig. 2 und der Tabelle. Die Halterungskann für die Wandmontage gebogen werden (siehe Fig. 1). Wird der Heizkörper mit Hilfe von Ketten, Kabeln etc. befestigt, müssen diese Gegenstände gesondert bestellt werden.

3. Verbinden Sie das Kabel mit einer 16 mm² Klemme. Verwenden Sie Kabel der Größen 12-19 mm Durchmesser. Schneiden Sie ggf. eine passende Öffnung in die Aussparungen, so daß das Kabel straff sitzt.

4. Der Heizkörper ist umstellbar zwischen 230 V 1~ (s. Fig.4) und 400 V 3(N)~ (s. Fig.5). Veränderungen betreffend den Stromkreis müssen von einem Elektriker vorgenommen werden.

5. Aerosole Farbe, Lösungsmittel, Staub und Schmutz etc. können den Heizkörper verschmutzen und farbliche Veränderungen hervorrufen. Dies beeinträchtigen nicht die Leistung des Heizkörpers. Schalten Sie den Heizkörper bei Malerarbeiten und während der Trockenphase aus.

6. Wenn Sie den Heizkörper reinigen, versichern Sie sich, daß sowohl der Heizkörper als auch der Strom ausgeschaltet und der Heizkörper abgekühlt ist. Benutzen Sie ein weiches Tuch um den Heizkörper zu reinigen. Zum Reinigen des Reflektors kann eine saubere Bürste verwendet werden. WARNUNG! Berühren Sie nie den Heizkörper während er in Gebrauch ist (hohe Temperaturen)!

Warnung! Dieses Gerät muß geerdet werden.

L = Länge
B = Breite
H = Tiefe