

Energolnra

Elektrische Infrarotstrahler



Energolnra ist ein vielseitig Infrarotstrahler der sich besonders für Zusatzwärme in Aussenräumen, Terrassen, Restaurants und Aussenservierungen eignet. Funktioniert auch gut als Punkt- und Zonenwärmestrahler in Werkstätten, Lagerhallen usw.

Energolnra ist in der Schutzklasse IP44 für den Gebrauch in trockenen, feuchten und nassen Innen- und Aussenräumen anerkannt. Dadurch kann der Heizstrahler auch in Bad- und Waschräumen für die Decken- oder Wandmontage gebraucht werden.

Energolnra wird bei Bedarf von Zusatzwärme in Aussenräumen, Terrassen, Restaurants und Aussen-servierungen eingesetzt, eignet sich auch als Punkt- und Zonenwärmestrahler in Werkstätten, Lagerhal-len usw. kann auch in nassen wie z.B. in Bad- und Waschräumen installiert werden.

Der Infrarotstrahler hat die Schutzklasse IP44 und ist für die Montage in trockenen, feuchten und nassen Innen- und Aussenräumen anerkannt.

Energolnra ist aus korrosionsbeständigem rostfrei-em Material für eine lange Lebensdauer hergestellt. Das Gehäuse ist aus Edelstahl, nicht lackiert, mit einem hochglanzpollerten Aluminiumreflektor. Schutzgitter und Heizelement ist auch aus Edelstahl hergestellt.

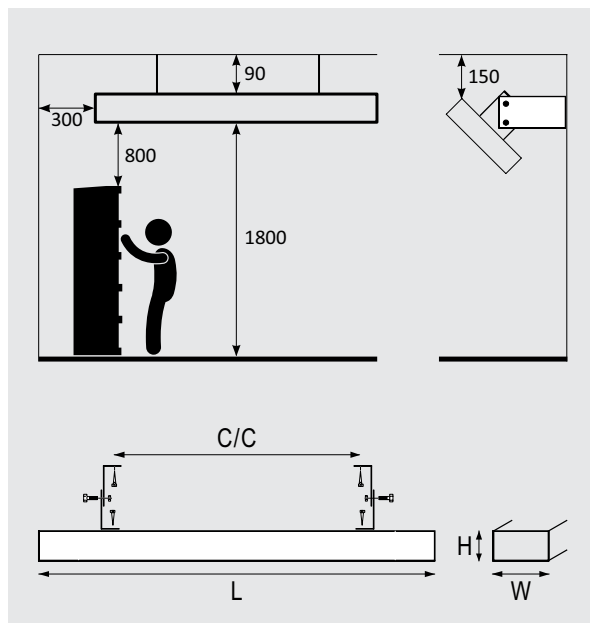
Energolnra gibt es in drei Modellen, 500W, 1000W, und 1500W bei 230V, siehe Tabelle.

Halterungen für Decken- oder Wandmontage wer-den mitgeliefert. Die Halterungen können in festen, ungleichen Winkel eingestellt werden. Der Infra-rotstrahler kann auch an Ketten oder Drahtseilen montiert werden.

Energolnra ist für feste Installationen zugelassen und soll von einem zuständigen Elektriker aus-geführt werden. Der Anschluss erfolgt an 4 mm² Klemmen die in einer Dose seitwärts am Heizstrah-ler angebracht ist.

Die Anschlussdose ist mit zwei Kabeldurchführungen versehen, beim Gebrauch von mehreren Heizstrah-ler ist dann eine Überbrückungsschaltung möglich.

Type	Output 230V	mm				Kg
		L	W	H	C/C	
EIR500	500W	700	75	40	500	1.5
EIR1000	1000W	1170	75	40	810	2.0
EIR1500	1500W	1680	75	40	1100	3.0



Weitere Informationen zur Montage und Installation finden Sie in unserer technischen Broschüre.

Die Temperaturregelung erfolgt einfach mit unseren Raumthermostaten oder Heizungsreglern.